



stylish

where innovation meets creativity



Stylish wandmodel

Ontworpen voor comfort

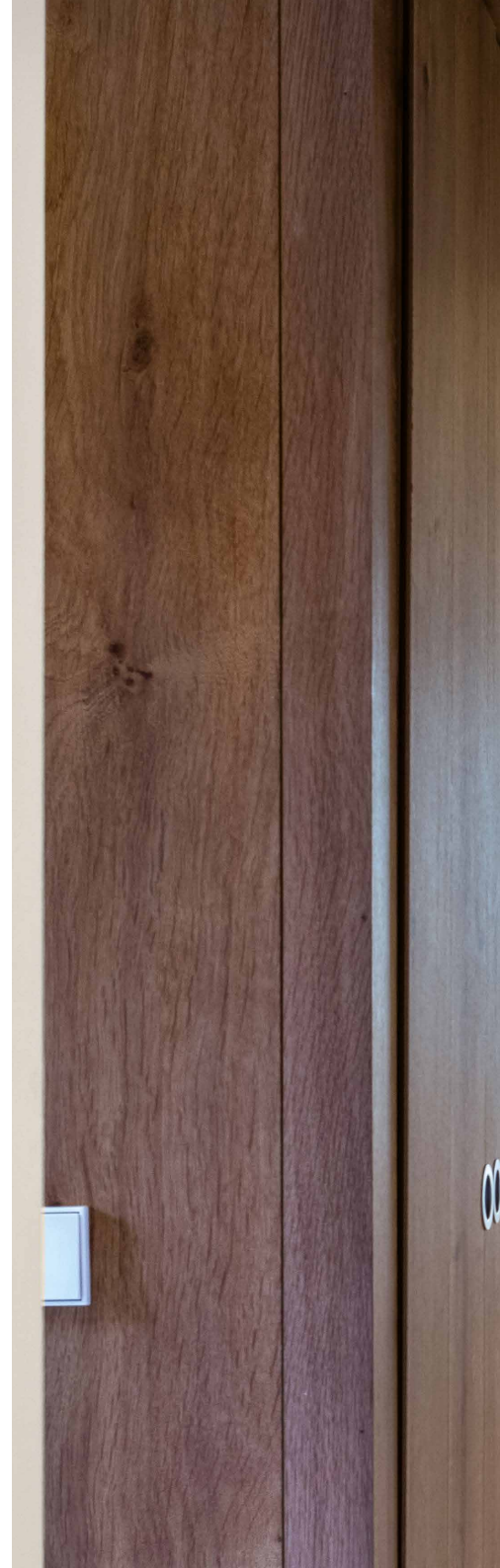
Daikin heeft meer dan 95 jaar ervaring in airconditioning- en klimaatregelsystemen. We combineren de beste designs en de nieuwste technologie om u de oplossing te bieden voor het perfecte binnenklimaat. Om in te spelen op vraag van de markt heeft Daikin een uniek wandmodel in haar Split-productrange: de Stylish.

Waarom kiezen voor de Stylish?

De Stylish combineert een vooruitstrevend ontwerp met klimaattechnologie voor een totaaloplossing die in ieder interieur past. De Stylish is slechts 189 mm diep: het dunste systeem in het marktsegment voor stijlvolle wandmodellen. Dankzij de innovatieve functies zorgt deze unit voor ongeëvenaard comfort, rendement, betrouwbaarheid en gebruiksgemak.

Bekroond ontwerp

De Stylish heeft de Good Design Award gewonnen door de combinatie van innovatieve uitstraling en functionaliteiten. Het ontwerp van Stylish is geïnspireerd op zijn voorgangers, Daikin Emura en Ururu Sarara. Met deze prijs wordt ook erkend dat de Stylish de nieuwe standaard zet op het gebied van comfort en rendement in de HVAC-R-sector.





stylish

Technologie en design komen samen tot een hoogwaardige klimaatoplossing



Zijaanzicht



Bovenaanzicht

De moderne consument wil een airconditioningsysteem met de beste prestaties en een mooi, stijlvol design. Met de Stylish heeft Daikin een innovatief product gemaakt dat past in ieder interieur en de optimale balans heeft tussen vormgeving en functie.

Voordelen van de Stylish

- › Gebruikers kunnen kiezen uit **vier verschillende kleuren** (wit, zilver, zwart en zwarthout).
- › De **afgeronde hoeken** zorgen voor een onopvallend en ruimtebesparend design.
- › De **kleine afmetingen** maken van dit systeem de meest compacte op de markt.
- › Het onopvallende paneel is verkrijgbaar met verschillende texturen en kleuren die in iedere ruimte passen.

Slim en efficiënt design

- › Slimme sensoren voor de beste prestaties.
- › Optimale luchtstroom voor een betere temperatuurverdeling dankzij het Coanda-effect.
- › Verbeterde ventilator voor een hoog rendement met een laag geluidsniveau.
- › Geavanceerde technologie voor meer comfort en een hoger rendement.



Onderaanzicht

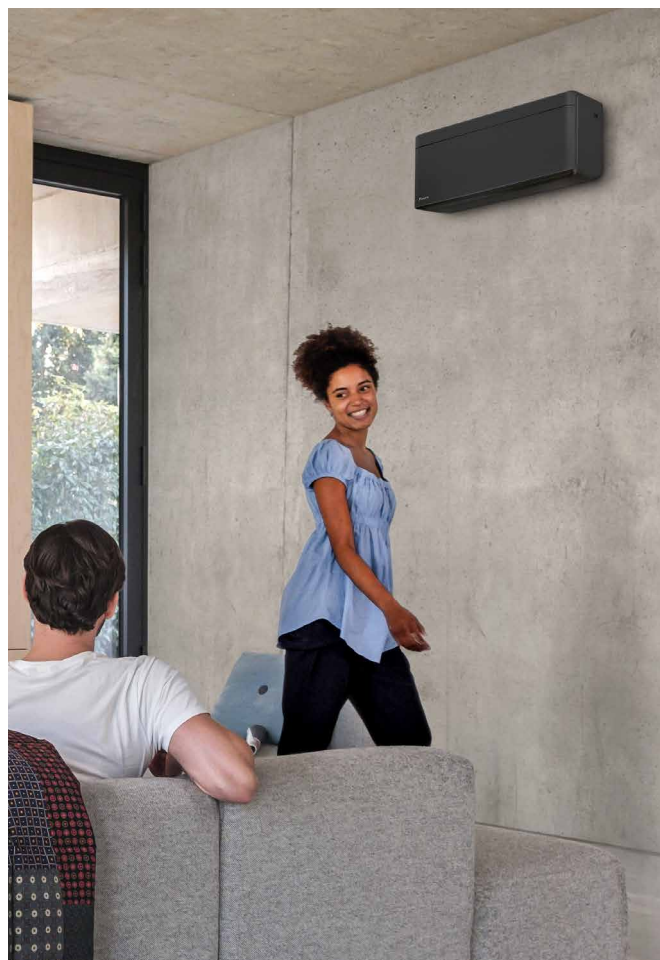
WIT



ZILVER



ZWART



ZWARTHOUT



Beschikbaar in 4 kleuren:
wit, zilver, zwart en zwarthout

Neem een kijkje in de Stylish

en de technologie erachter

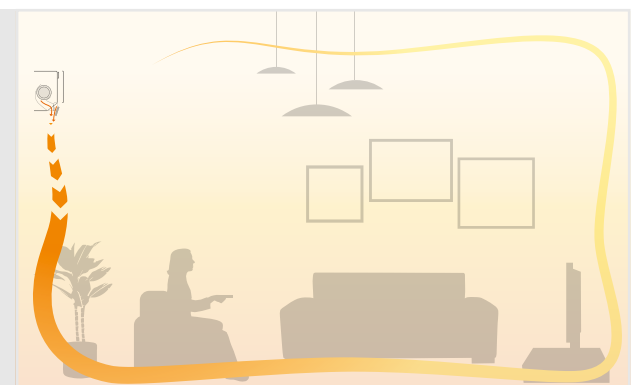
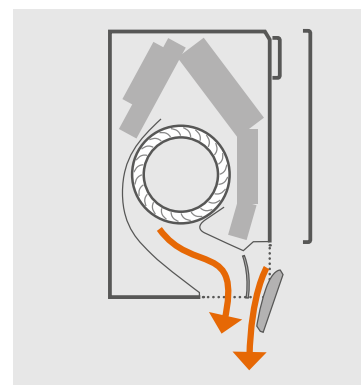
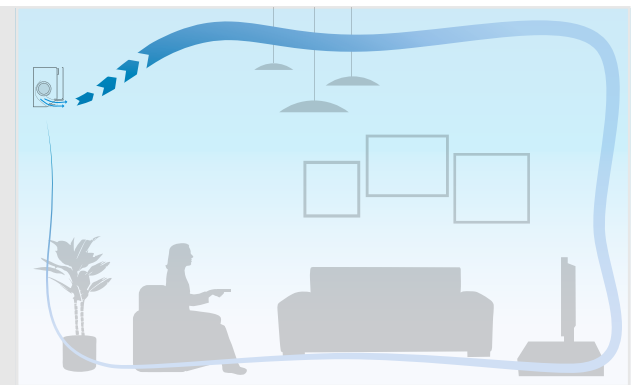
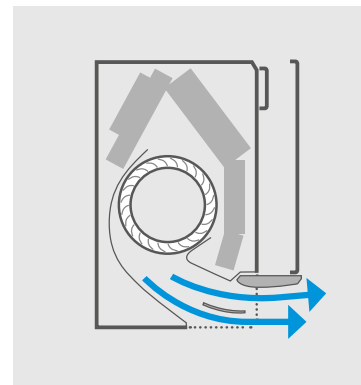
Het Coanda-effect

Het **Coanda-effect**, bekend van de Ururu Sarara, optimaliseert de luchtstroom en zorgt voor een comfortabel klimaat. Dankzij de speciaal ontworpen kleppen wordt de luchtstroom nauwkeuriger gericht en ontstaat er een betere temperatuurverdeling in de ruimte.

Hoe werkt het?

De Stylish bepaalt of de ruimte verwarmd of gekoeld moet worden en past aan de hand daarvan het patroon van de luchtstroom aan. Wanneer de verwarmingsfunctie van de Stylish actief is, wordt de luchtstroom via twee kleppen naar beneden gericht (verticale luchtstroom). Als de koelfunctie actief is, wordt de luchtstroom naar boven gericht (plafondstroming).

Met deze twee luchtstroompatronen voorkomt de Stylish koude tocht en ontstaat er een stabielere, comfortabelere ruimtetemperatuur voor de aanwezigen.



Het Coanda-effect creëert twee verschillende luchtstroompatronen afhankelijk van of koel- of verwarmingsfunctie is geactiveerd. De bovenste afbeeldingen tonen het Coanda-effect in koelmodus (plafondluchtstroom) en de onderste in verwarmingsmodus (verticale luchtstroom).

Regeling van luchtvochtigheid

Comfort is niet alleen afhankelijk van de binnenlucht kwaliteit, ook de luchtvochtigheid is belangrijk. Met de verschillende instellingen van de Stylish worden de ventilator en compressoren automatisch aangepast voor de **optimale balans tussen temperatuur en vochtigheid** in een ruimte.

Verse, zuivere lucht

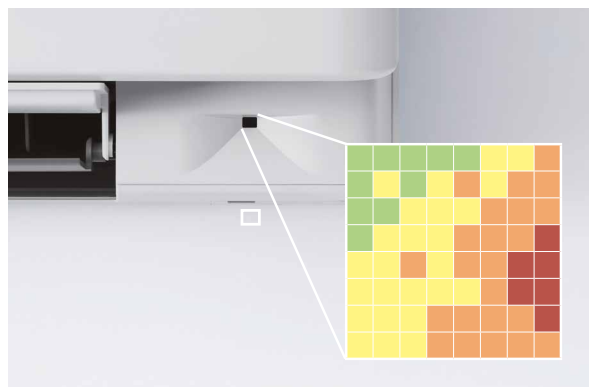
De **verschillende filters** verwijderen nare geuren, allergenen en stof.

		Geuren	Allergenen	Stof
Flash Streamer	De Flash Streamer gebruikt elektronen om chemische reacties met deeltjes in de lucht op gang te brengen. Zo worden allergenen zoals pollen en schimmelallergenen afgebroken en worden hinderlijke geuren verwijderd voor een zuivere en gezonde lucht.	•	•	
Geurfilter titaniumapatiet	Breekt hinderlijke geuren van bijvoorbeeld tabak en huisdieren af.	•		
Zilverfilter voor allergenbestrijding en luchtzuivering	Vangt allergenen zoals pollen op, voor een constante toevoer van zuivere lucht.		•	
Luchtfilter	Verwijdt de kleinste stofdeeltjes om een constante toevoer van zuivere lucht te garanderen.			•

Stabiele ruimtetemperaturen

Via een **intelligente thermische sensor** detecteert de Stylish de oppervlaktetemperatuur van een ruimte en zorgt het systeem voor een comfortabel klimaat.

De intelligente thermische sensor bepaalt eerst de huidige ruimtetemperatuur en verdeelt vervolgens de lucht gelijkmatig over de ruimte. Daarna wordt er overgeschakeld op een luchtstroompatroon waarmee warme en koude lucht naar de juiste plek wordt gericht.

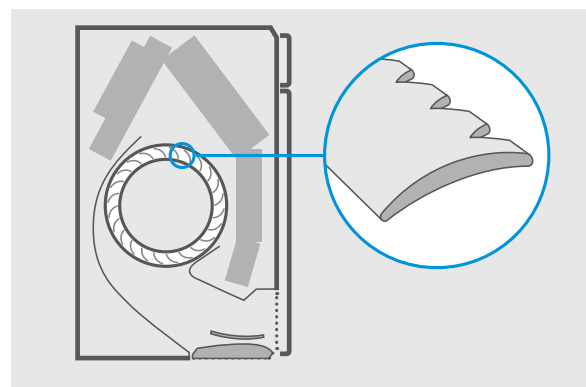


De intelligente thermische sensor meet de oppervlaktetemperatuur van een ruimte door deze te verdelen in een raster met 64 vakjes.

Stille werking

De Stylish is voorzien van een **ventilator met vernieuwd ontwerp**, voor een optimale luchtstroom en een hoger rendement bij een lager geluidsniveau.

Om het rendement te verbeteren, heeft Daikin een nieuwe ventilator ontworpen die efficiënt werkt in de compacte afmetingen van de Stylish. Samen zorgen de ventilator en warmtewisselaar voor de allerbeste energieprestaties, maar tegelijkertijd werken ze zo goed als geruisloos.



Het nieuwe ontwerp van de ventilator verdeelt het geluid beter en zorgt voor minder lawaai.

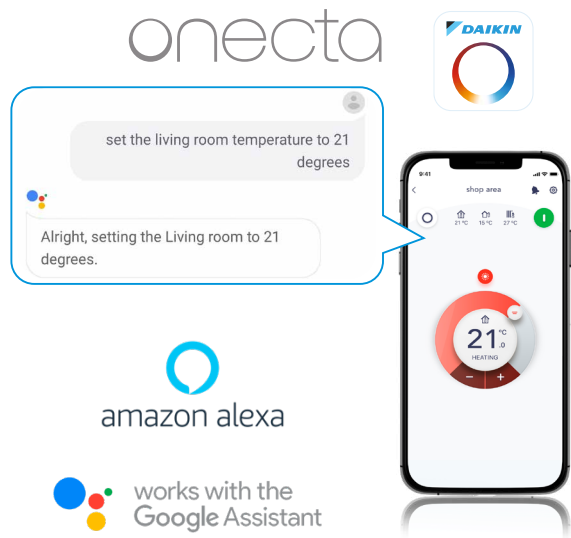


Daikin maakt gebruik van zelfontwikkelde technologieën om een innovatief wandmodel te creëren met de allerbeste prestaties en een betrouwbare werking.



Slimme klimaatregeling

waar u ook bent



Onecta app

U kunt de Stylish ook bedienen met uw smartphone of tablet, dankzij de (standaard geïntegreerde) WLAN-adapter. Maak verbinding met wifi en download de **Onecta app** om het perfecte binnenklimaat in te stellen.

Uw voordelen

- › Toegang tot verschillende functies om het binnenklimaat te regelen.
- › Beheer de temperatuur, bedrijfsmodus, luchtzuivering en ventilatoren via de online regeling.
- › Stel verschillende schema's en bedrijfsmodi in.
- › Bewaak het energieverbruik.

UNIEK Geniet van optimaal comfort door door met uw stem het systeem te bedienen. Via integratie met Amazon Alexa en Google Assistant kunt u de belangrijkste functies instellen, zoals het temperatuurinstelpunt, bedrijfsmodus, ventilatorsnelheid en nog veel meer.

Infrarood afstandsbediening

Met de standaard meegeleverde infrarood afstandsbediening kunt u de Stylish bedienen en optimaal laten presteren.

Uw voordelen

- › Door de intuïtieve interface is het instellen van het binnenklimaat een fluitje van een cent.
- › Monitor het energieverbruik via grafieken en grafische informatie.
- › Modern en compact ontwerp.

daikin.nl/onecta

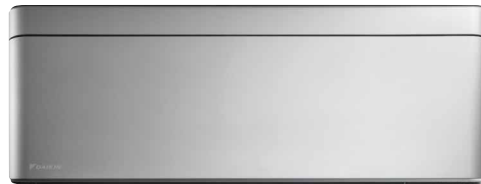
Beschikbaar in 4
kleuren: wit, zilver,
zwart en zwarthout

Functioneel en stijlvol

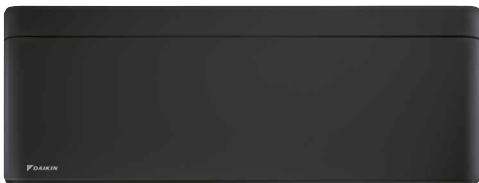
voor iedere ruimte



Wit: FTXA-AW



Zilver: FTXA-BS



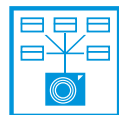
Zwart: FTXA-BB



Zwarthout: FTXA-BT

Voordelen van de Stylish

- > Compact en functioneel ontwerp, past in ieder interieur
- > Energielabels tot A+++ bij koelen en verwarmen
- > Hoger energierendement en lagere milieu-impact dankzij het koudemiddel R-32
- > Nieuwe technologieën voor de ideale temperatuur in een ruimte
- > Verbeterde ventilator voor een fluisterstille werking
- > Eenvoudige (spraak)bediening met de Onecta app
- > Flash Streamer-technologie voor zuivere, gezonde lucht



BLUEEVOLUTION R-32

2 opties

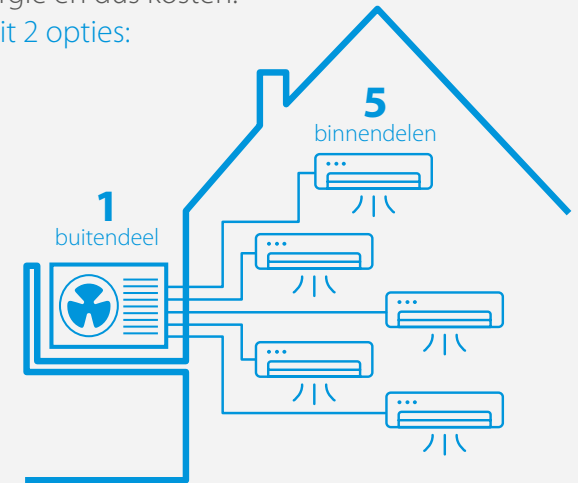
Less is more!

Een Daikin Multi-splitsysteem is dé ideale oplossing voor het creëren van een comfortabel thuis. Niet alleen de milieu-impact wordt verminderd met slechts 1 buitendeel, u bespaart ook op ruimte, geluid, energie en dus kosten!

U heeft de keuze uit 2 opties:

Multi

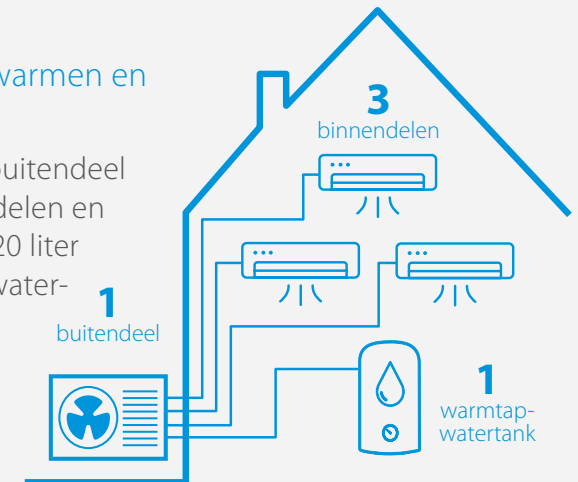
voor koelen en
verwarmen
(tot max. 5
binnendelen)



NIEUW Multi+

voor koelen, verwarmen en
warm tapwater

Sluit op 1 Multi+ buitendeel
tot max. 3 binnendelen en
1 tank van 90 of 120 liter
voor de warmtapwater-
voorziening aan.



Single-splitbuitendeel
(RXA)



NIEUW
Nieuw design
voor de hele range
Multi-splitbuitendelen

Set	FTXA + RXA		CTXA15 AW/BS/BT/BB	20AW/BS/BT/BB + 20A9	25AW/BS/BT/BB + 25A9	35AW/BS/BT/BB + 35A9	42AW/BS/BT/BB + 42B	50AW/BS/BT/BB + 50B	
Totale koelcapaciteit	Min./Nom./Max.	kW	Alleen beschikbaar voor multi-combinaties	1,3/2,0/2,6	1,3/2,5/3,2	1,4/3,4/4,0	1,7/4,2/5,0	1,7/5,0/5,3	
Totale verwarmingscapaciteit	Min./Nom./Max.	kW		1,3/2,5/3,5	1,3/2,8/4,7	1,4/4,0/5,2	1,7/5,4/6,0	1,7/5,8/6,5	
Verwarmingscapaciteit bij -10°C				1,36	1,52	2,17	2,93	3,15	
Opgenomen vermogen	Koelen	Min./Nom./Max.		kW	0,27/0,43/0,63	0,27/0,56/0,78	0,31/0,78/1,04	-/1,05/-	-/1,36/-
	Verwarmen	Min./Nom./Max.		kW	0,25/0,50/0,91	0,25/0,56/1,22	0,26/0,99/1,67	-/1,31/-	-/1,45/-
Ruimtekoeling	Energierendementsklasse				A+++			A++	
	Capaciteit	Pdesign		kW	2,00	2,50	3,40	4,20	5,00
	SEER				8,75	8,74	8,73	7,50	7,33
	Jaarlijks energieverbruik			kWh	80	100	136	196	239
Verwarmen (gematigd klimaat)	Energierendementsklasse				A+++			A++	
	Capaciteit	Pdesign	kW	2,40	2,45	2,50	3,80	4,00	
	SCOP set				5,15			4,60	
	Voordeel Energie Investeringsaftrek (EIA)			Ga naar daikin.nl/subsidies voor het meest recente subsidiedocument					
Jaarlijks energieverbruik		kWh	653	666	680	1.150	1.217		
Afzekerwaarde (advies)			10			16			

Binnendeel	FTXA		CTXA15 AW/BS/BT/BB	20AW/BS/BT/BB	25AW/BS/BT/BB	35AW/BS/BT/BB	42AW/BS/BT/BB	50AW/BS/BT/BB
Afmetingen	Unit	HxBxD	mm	295 x798 x189				
Gewicht	Unit		kg	11,5				
Luchtfilter	Type			Verwijderbaar/wasbaar				
Ventilator- luchthoeveelheid	Koelen	Fluisterstille werking/Laag /Middelhoog/Hoog	m³/h	276/366/492/660	276/366/540/690	276/366/540/714	276/432/588/786	312/456/624/810
	Verwarmen	Fluisterstille werking/Laag /Middelhoog/Hoog	m³/h	270/384/522/654	270/384/540/666	270/384/540/690	312/462/630/876	342/492/666/906
Geluidsvermogensniveau	Koelen		dB(A)	57				
Geluidsdruk niveau	Koelen	Fluisterstille werking/Laag/Hoog	dB(A)	21/25/39	19/25/39	19/25/40	19/25/41	21/29/45
	Verwarmen	Fluisterstille werking/Laag/Hoog	dB(A)	21/25/39	19/25/39	19/25/40	19/25/41	21/29/45
Bediening	Infrarood afstandsbediening			ARC466A58				

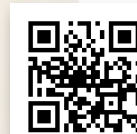
Buitendeel	RXA		20A9	25A9	35A9	42B	50B
Afmetingen	Unit	HxBxD	mm	550x840x350		734x870x373	
Gewicht	Unit		kg	32		50	
Geluidsvermogensniveau	Koelen		dB(A)	59		61	62
	Verwarmen		dB(A)	59		61	62
Geluidsdruk niveau	Koelen	Nom.	dB(A)	46		49	48
	Verwarmen	Nom.	dB(A)	47		49	48
Werkingsbereik	Koelen	Omgevingszijde	Min.~Max.	°CDB	-10~46		
Koudemiddel	Verwarmen	Omgevingszijde	Min.~Max.	°CDB	-15~24		-15~18
	Type/GWP				R-32/675		
Koelleidingmaten	Vulling		kg/TCO,Eq	0,76/0,52		1,10/0,75	
	Vloeistof	Buitendiameter	inch			1/4"	
	Gas	Buitendiameter	inch	3/8"			
	Leidinglengte	Buitendeel - Binnendeel Max.	m	20		30	
	Aanvullende koudemiddelvulling		kg/m	0,02 (voor leidinglengte van meer dan 10 m)			
Spanningsvorm	Hoogteverschil	Binnendeel - Buitendeel Max.	m	15		20	
	Fase/Frequentie/Spinning		Hz/V	1~/50/220-240			

Multi-splitcombinaties

Aansluitbare binnendelen		Multi (voor koelen en verwarmen)									Multi+ (voor koelen, verwarmen en warm tapwater)
		2MXM40A	2MXM50A	2MXM68A	3MXM40A	3MXM52A	3MXM68A	4MXM68A	4MXM80A	5MXM90A	4MWM52A
Stylish wandmodel	CTXA-AW/BS/BB/BT	15	•	•	•	•	•	•	•	•	•
		20	•	•	•	•	•	•	•	•	•
		25	•	•	•	•	•	•	•	•	•
		35	•	•	•	•	•	•	•	•	•
		42	•	•	•	•	•	•	•	•	•
Warmtapwatertank	EKHWET-BV3	90/120 I		•		•		•		•	•



Bekijk de video over Stylish



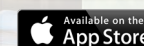
Ga naar de Stylish website



Neem voor meer informatie
contact met ons op



Visualiseer het Stylish
wandmodel in uw woning
met de 3D app



Wilt u meer weten over het Stylish wandmodel? Ga naar daikin.nl/Stylish, doe de woonscan op daikin.nl/woonscan of neem contact op met uw Daikin installateur.

ECPNL22-002A

09/22

Deze publicatie dient uitsluitend ter informatie en vormt geen enkele verplichting voor Daikin Europe B.V. Daikin heeft de inhoud van deze publicatie met grote zorg samengesteld. Er wordt echter geen enkele garantie geboden voor de volledigheid, nauwkeurigheid, betrouwbaarheid of geschiktheid voor een bepaald gebruiksdoel van de inhoud van deze publicatie en de producten en diensten die erin worden beschreven. De specificaties kunnen zonder voorafgaande kennisgeving worden gewijzigd. Daikin wijst uitdrukkelijk iedere aansprakelijkheid af voor directe of indirecte schade in de ruimste betekenis, die zou voortvloeien uit of samenhangen met het gebruik en/of de interpretatie van deze publicatie. De inhoud is onderworpen aan het auteursrecht van Daikin. Deze publicatie vervangt ECPNL21-002.



Gedrukt op chloorarm papier.